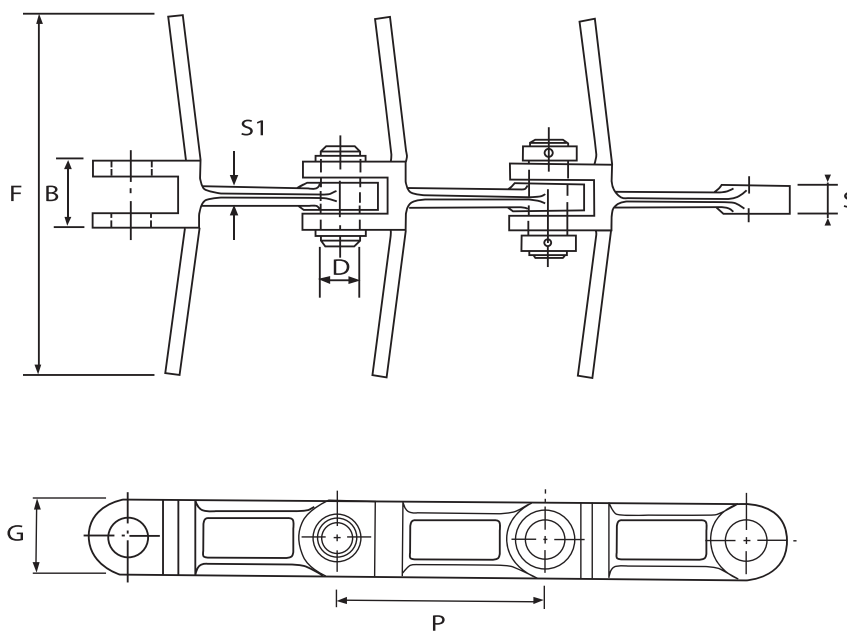


CADENAS DE ESLABONES FORJADOS

Forged link chains

Chaînes forgées



Referencia Reference Référence	Paso Pitch Pas	Ancho Width Largeur	Espesor Thickness Épaisseur	Espesor Thickness Épaisseur	Altura Height Hauteur	Ø Eje Pin Axe	Carga de rotura Breaking load Charge rupture
	P	B	S1	S	G	D	Q min
	mm	mm	mm	mm	mm	mm	KN
2FOR20	101,6	24	6	8	36	14	130
2FOR15	101,6	30	9	13	36	14	200
2FOR19	102	28	7,5	12	36	14	180
2FOR11	142	42	12	19	50	25	300
2FOR12	142	62	16	29	50	25	450
2FOR14	200	66	20	30	60	30	550

Material: 20MnCr5 Cementado / Case hardened / Cémenté